

BAARCK

Die Landtechnik-Macher®

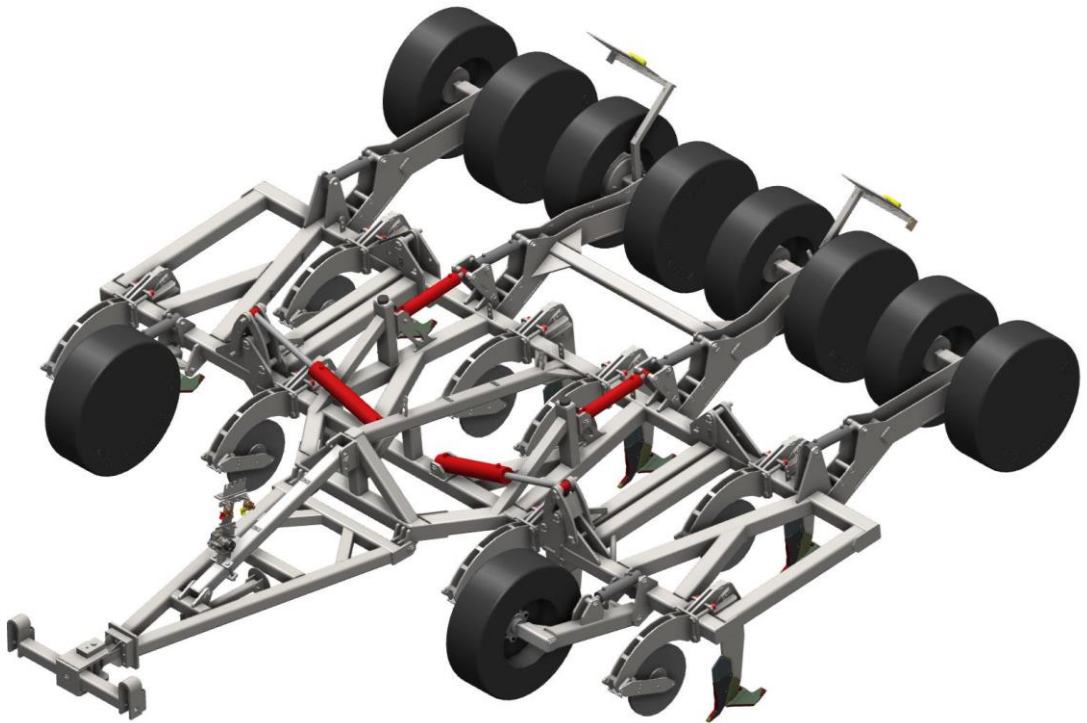
NEUMASCHINEN

TIEFENMEISSEL

STRIP-TILL MEISSEL

Bestes Know-How. Lösungen nach Maß.

- STRIP-TILL MEISSEL -



Der Streifenlockerer

- Spezielle Konstruktion für Strip-Till Anwendungen
- Schneidscheiben, gummigefedert
- Diverse Varianten an Verschleisskörpern
- Reifen als Fahrwerk und Andruckwerkzeug der geöffneten Streifen

Anwendungsbeispiele

Grünland:

Auflockerung von Verdichtungen auf Grünland, Schneidscheibe trennt
Grasnarbe sauber auf

Ackerland:

Tiefenlockerung zu Strip-Till, Kartierung über RTK für Drillmaschine

Schneidscheibe:

Grasnarbe wird sauber aufgetrennt;
Gummifederung, mech. einstellbar

Tiefenlockerung:

Boden wird auf bis zu 40cm gelockert und nicht vermischt

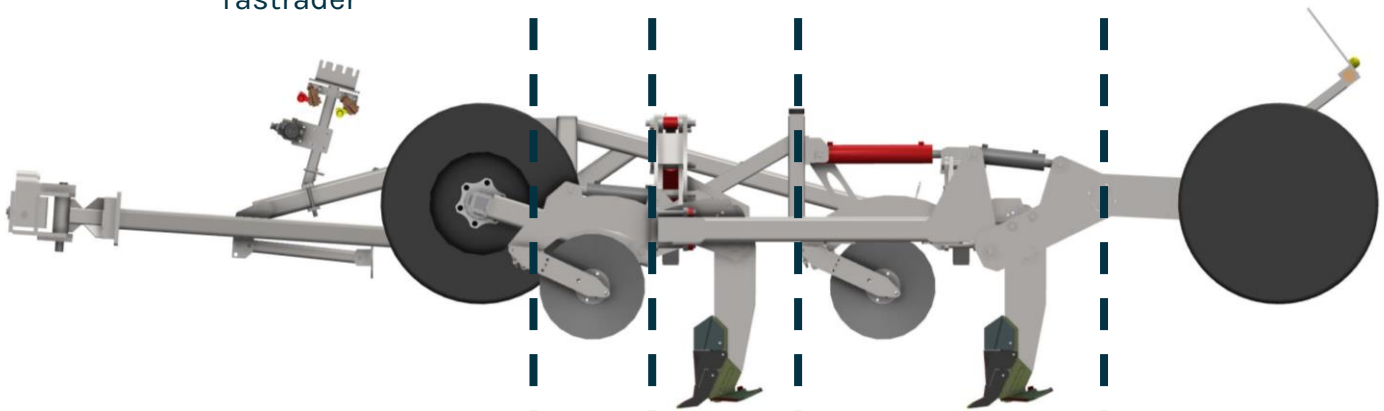
Rückverfestigung:

Boden und Grasnarbe werden wieder verschlossen; diverse Nachläufer für jeweiligen Anwendungsbedarf

Höhenführung:

Hydr. steuerbare Tasträder

2-reihiger Aufbau -
mehr Durchfluss



Steinsicherung -

Scherbolzen oder hydraulisch

Grindelschutz

Grindel aus Bohrstahl - kann individuell angepasst werden

Verschleisssteil

Scharspitze, mit Hartmetall aufgepanzert

Flügel - div. Formen für unterschiedliche Böden

