

BAARCK

Die Landtechnik-Macher®

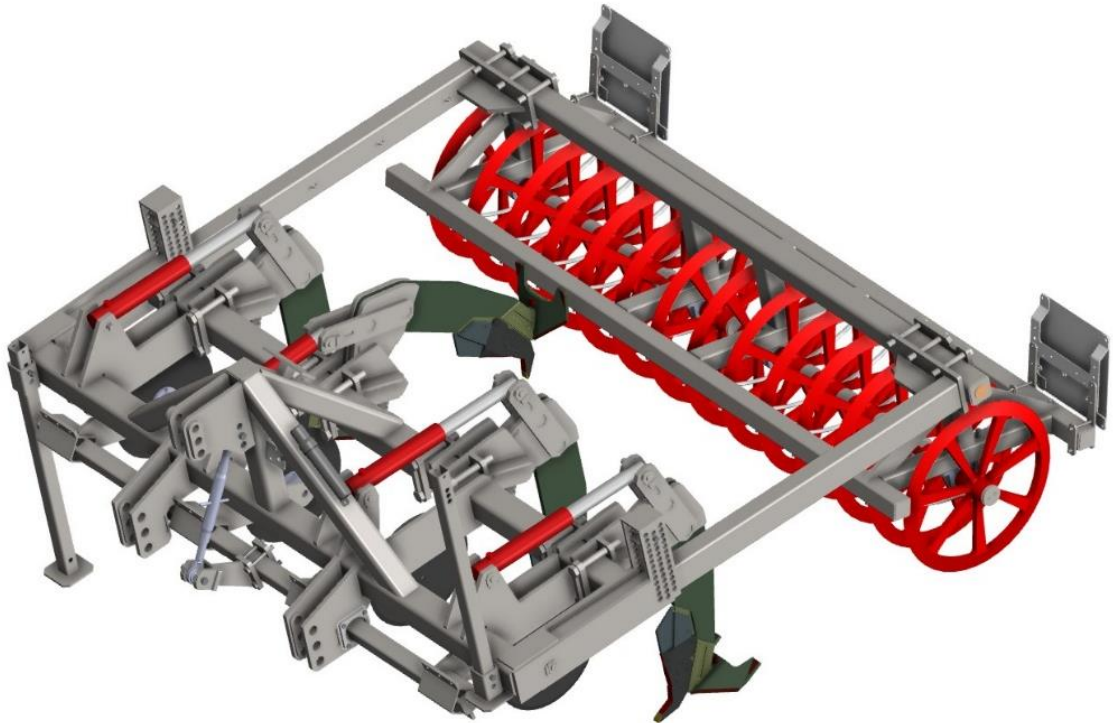
NEUMASCHINEN

TIEFENMEISSEL

GRÜNLAND-MEISSEL

Bestes Know-How. Lösungen nach Maß.

- GRÜNLAND-MEISSEL -



Der Belüfter

- Spezielle Konstruktion für Grünlandanwendung
- Schneidscheiben, gummigefedert, mech. einstellbar
- Diverse Varianten an Verschleisskörpern
- Nachlaufwalze in unterschiedlichen Versionen:
 - 450/500mm Zahnringwalze
 - 550mm Zahnringwalze
 - 700mm Packer

Anwendungsbeispiele

Grünland:

Auflockerung von Verdichtungen auf Grünland, Schneidscheibe trennt
Grasnarbe sauber auf

Ackerland:

Tiefenlockerung von Fahrspuren und Bodenhorizonten

Schneidscheibe:

Grasnarbe wird sauber aufgetrennt;
Gummifederung, mech. einstellbar

Tiefenlockerung:

Boden wird auf bis zu 40cm gelockert und nicht vermischt

Rückverfestigung:

Boden und Grasnarbe werden wieder verschlossen; diverse Nachläufer für jeweiligen Anwendungsbedarf

