

# BAARCK

Die Landtechnik-Macher®

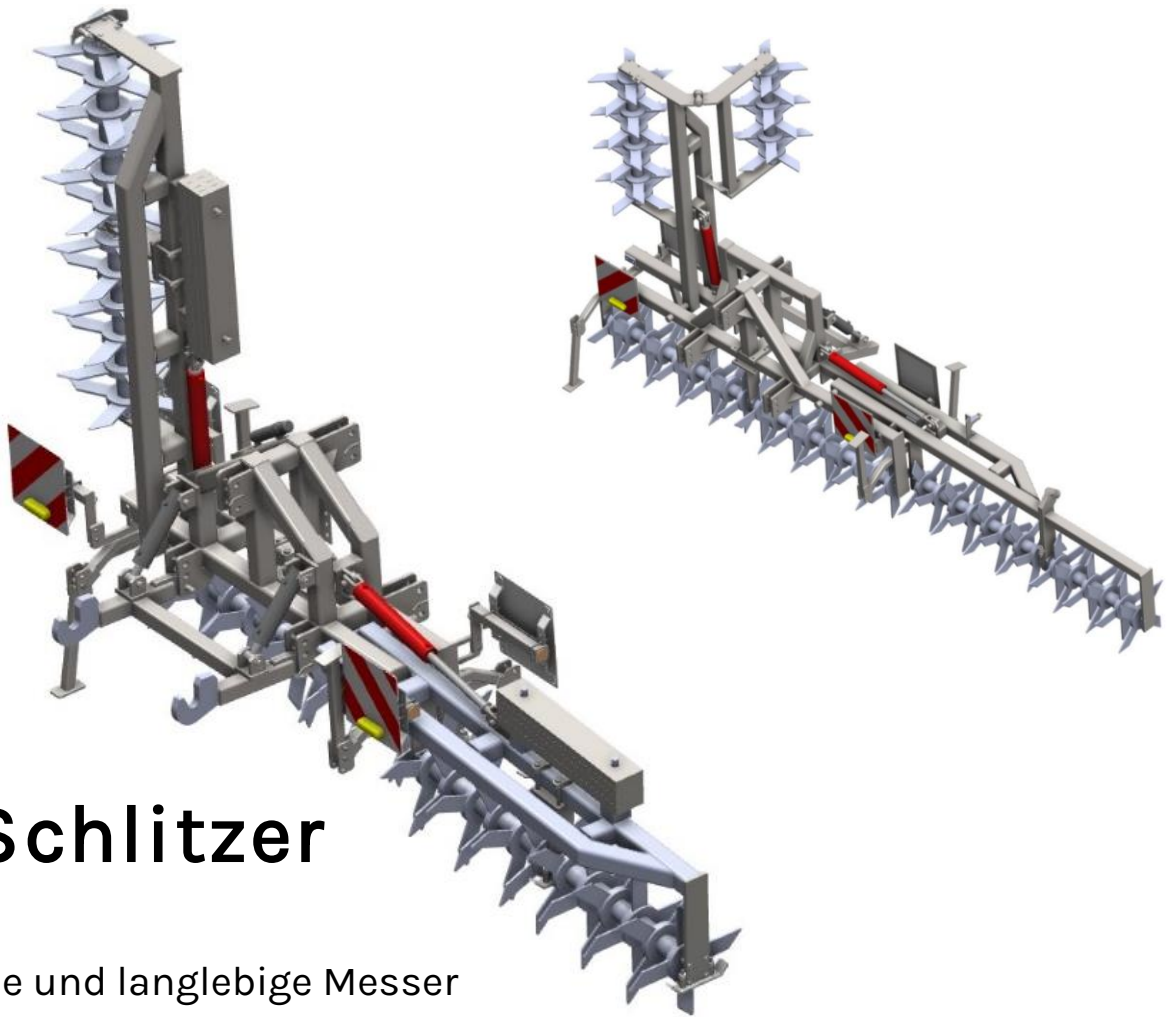
NEUMASCHINEN

GRÜNLAND-TECHNIK

GRASNARBEN-  
BELÜFTER

Bestes Know-How. Lösungen nach Maß.

# - GRASNARBEN-BELÜFTER -



## Der Schlitzer

- Stabile und langlebige Messer
- Konturenanpassung
- Doppelbalkiger Rahmen
- Ideale Gewichtsverteilung durch optionale Gewichtsplatten
- Heck- oder Frontanbau
- Weitere Maschinenmodifikation durch 3-Punkt Aufnahme

### Anwendungsbeispiele

**Grünland:**

Belüftung, Wasserdurchlässigkeit

**Nach der Ernte:**

Unkräuter zerstören, mechanische Zerkleinerung

3-Punkt Aufnahme

Aufballastierung



Konturenanpassung

Belüftung

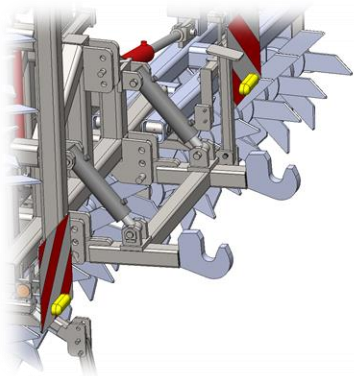


Boden wird  
gleichmäßig  
eingeschlitzt

Mechanische  
Bearbeitung

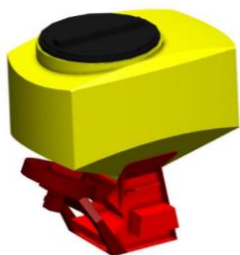
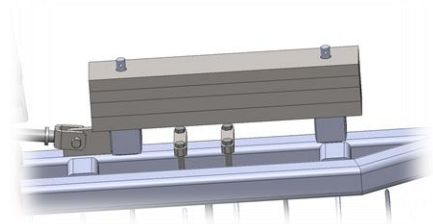
# Datenblatt

Arbeitsbreite	3 m	6 m
<b>Ausstattung</b>		
Gewichte:	700 Kg	1600 Kg
Anzahl Messer-Elemente	2	6
Anzahl Messer	72	144
Transportbreite	2,97 m	2,97 m
Max. Transporthöhe	3,90 m	3,90 m
Min. Leistungsbedarf Solo	80 PS	120 PS



Optional: **Heckhubwerk** für die zusätzliche Aufnahme eines Gerätes

Optional: **Gewichte** für die Extra-Ballastierung



Optional: **Streuer** für alle Arbeitsbreiten