

# BAARCK

Die Landtechnik-Macher®

NEUMASCHINEN

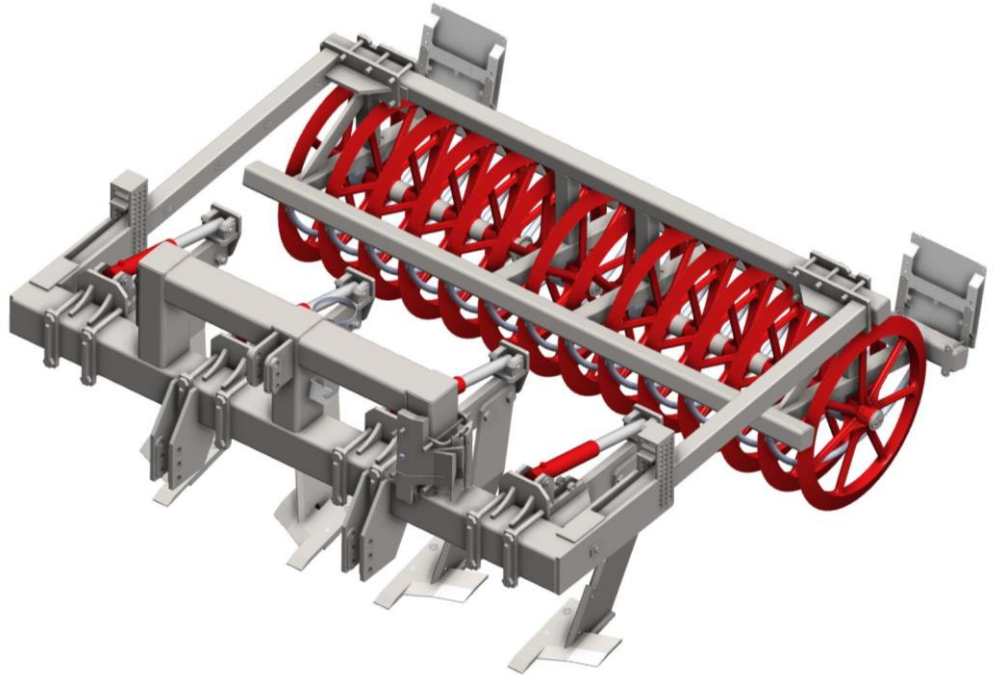
TIEFENMEISSEL

COMBI-CRACKER



Bestes Know-How. Lösungen nach Maß.

# - COMBI-CRACKER -



## Der Tiefenlockerer

- Heben/Lockern statt mischen
- Hydraulische oder mechanische Steinsicherung
- Speziell gekrümmter Zinkenstiel
- Schnellwechselbare Stielschoner
- Ganzflächige Bodenbearbeitung
- Schwerer Ø 900mm Ringpacker

### Anwendungsbeispiele

**Nach der Ernte:**

Verdichtete Böden (z.B. Fahrspuren) brechen und lockern, Pflugsohle brechen, Rückverfestigung durch Ringpacker

**Combi-Cracker mit 4 Zinken**



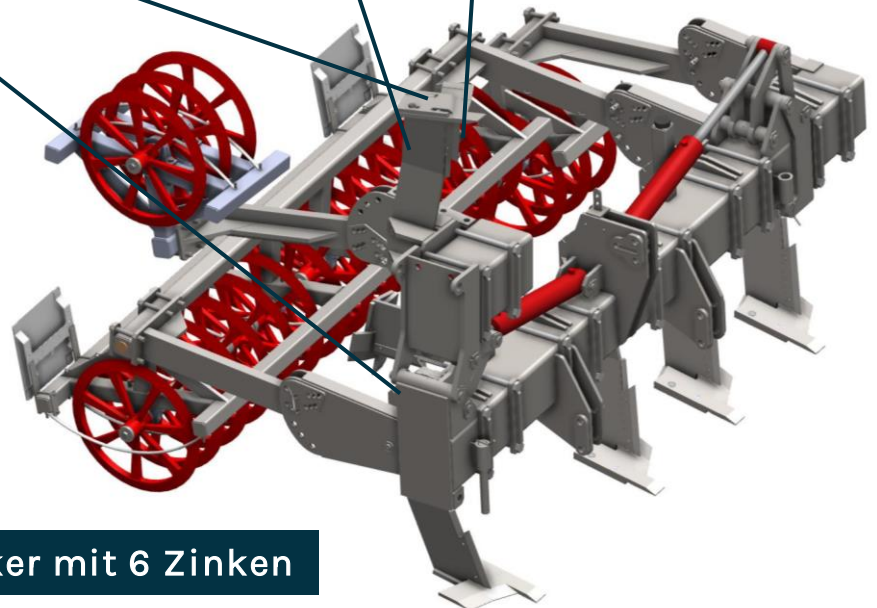
Schwerer Ringpacker (700/900) für eine optimale Rückverfestigung

Stielschoner - leicht gedreht und ausgewechselt

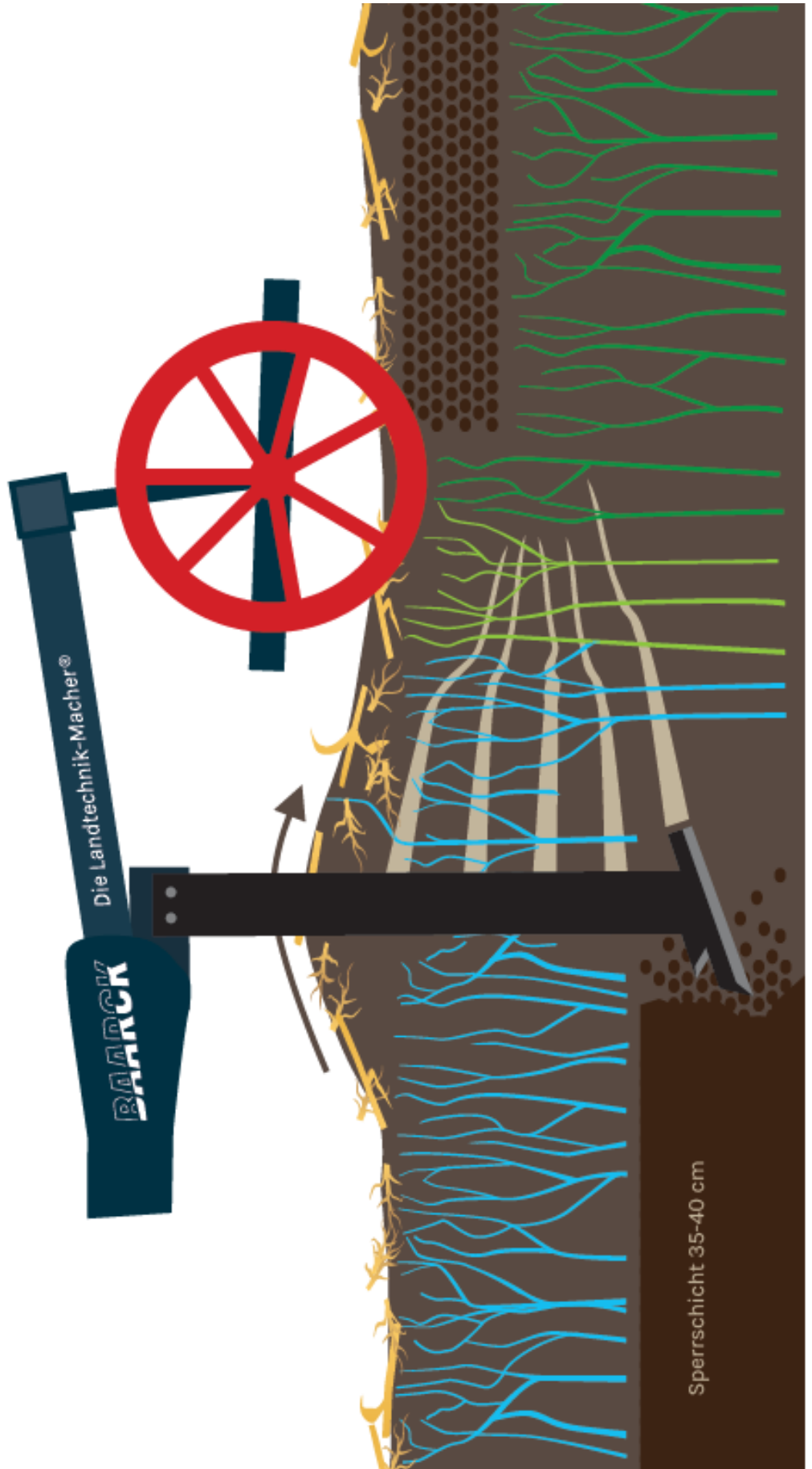
Leicht gekrümmter Zinkenstiel

Steinsicherung - hydraulisch oder mechanisch

Speziell entwickeltes Schar - optional mit Hartmetall



**Combi-Cracker mit 6 Zinken**

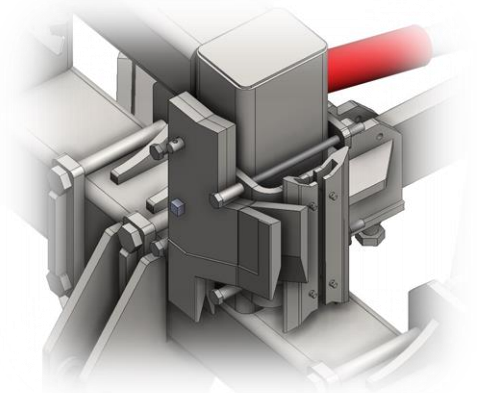


# Datenblatt

Anzahl Zinken	2	4	6
<b>Ausstattung</b>			
Gewichte:			
CCR 700 Scherbolzen	1.950 Kg	2.300 Kg	4.200 Kg
CCR 900 Scherbolzen	2.450 Kg	2.800 Kg	4.800 Kg
CCR 700 Hydraulisch	2.000 Kg	2.400 Kg	4.500 Kg
CCR 900 Hydraulisch	2.500 Kg	2.900 Kg	5.100 Kg
Anzahl Ring-Elemente 700 / 900	14	14	20
Arbeitsbreite (m)	3	3	4,5
Transportbreite (m)	2,97	2,97	2,97
Max. Transporthöhe (m)	1,65	1,65	2,86
Min. Leistungsbedarf	120 PS	200 PS	300 PS

**Verschleissteilehalter**  
(Anklammerbar an Hauptholm)

**Neu!**



**Schar HMC** (gehärteter Bohrstahl,  
Verschleissnaht und speziell konstruierter  
Hartmetallspitze)

